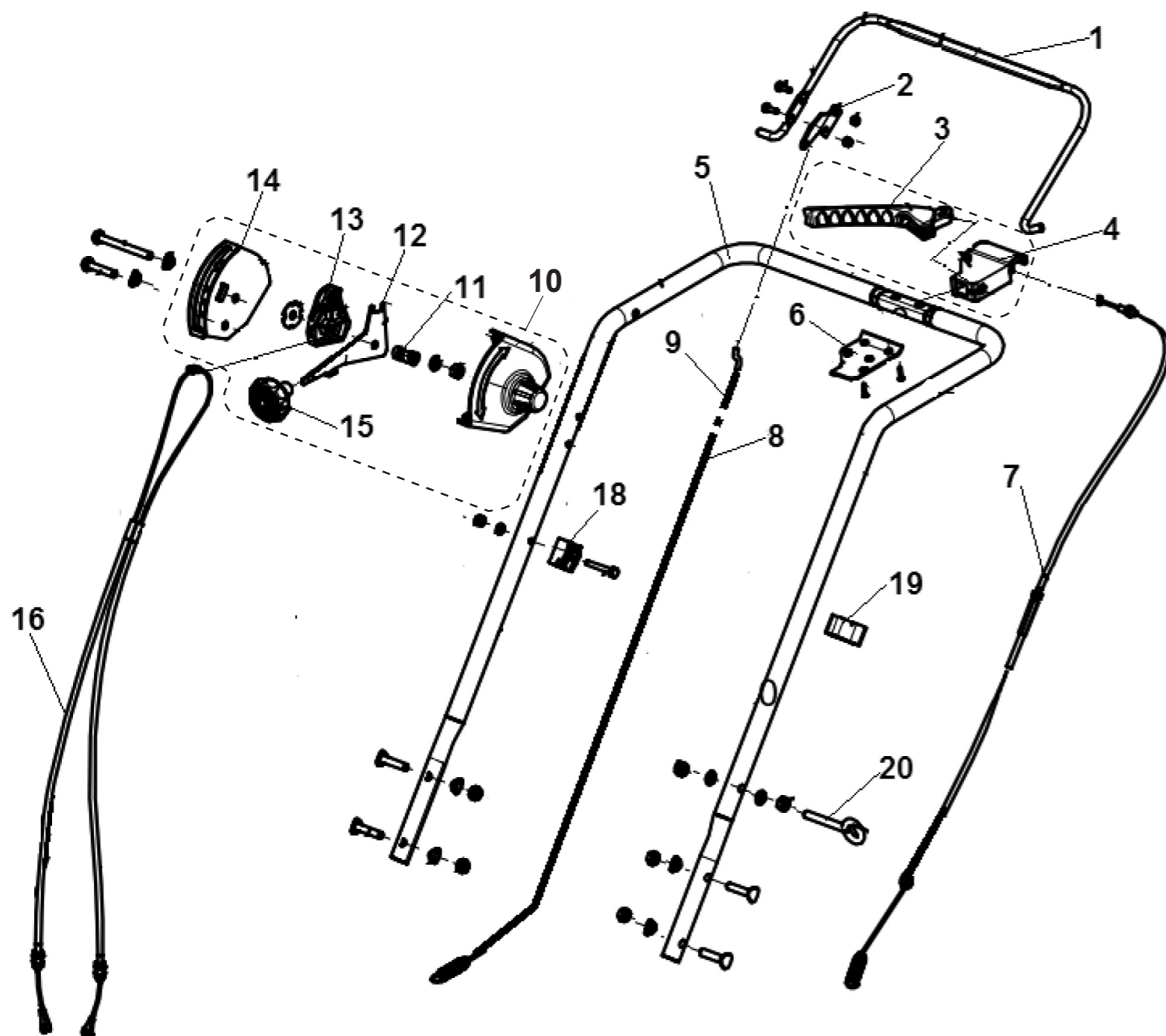


СБОРОЧНЫЕ ЕДИНИЦЫ И ДЕТАЛИ

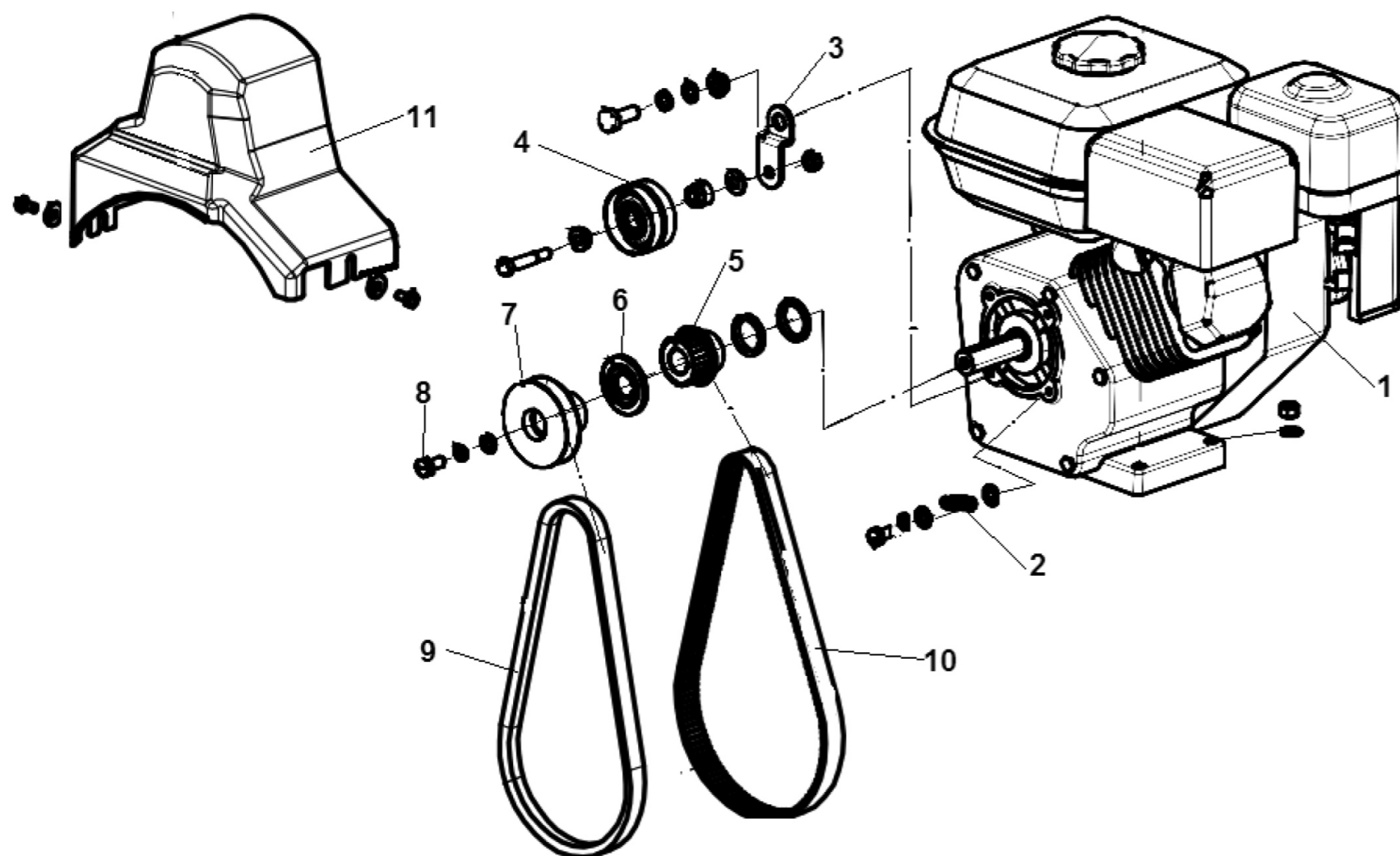


# МСБ-01-756

ПЕРЕЧЕНЬ ДЕТАЛЕЙ

№	Артикул	Наименование
1	PG-024	Рычаг привода хода
2	PG-056	Кронштейн троса
3-4	PG-068 , PG-032	Рычаг привода шнека
5	PG-053	Рукоятка верхняя
6	PG-023	Пластина *
7	PG-064	Трос шнека
8	SJ-033	Трос хода
9	SJ-033B	Винт спец соединительный
10	PG-067	Рычаг выбора скоростей в сборе
11	AE-02-02-08	Пружина *
12	PG-022	Рычаг *
13	PG-066	пластиковая вставка (крепление тросов )*
14	PG-021	Корпус пр.*
15	PG-033	Ручка*
16	PG-062	Трос выбора скоростей
17		
18	PG-030	Фиксатор тросов выбора скоростей
19	SSG5580A23-01	Клипса
20	SJ-044B	Крепление рычага поворота желоба

СБОРОЧНЫЕ ЕДИНИЦЫ И ДЕТАЛИ

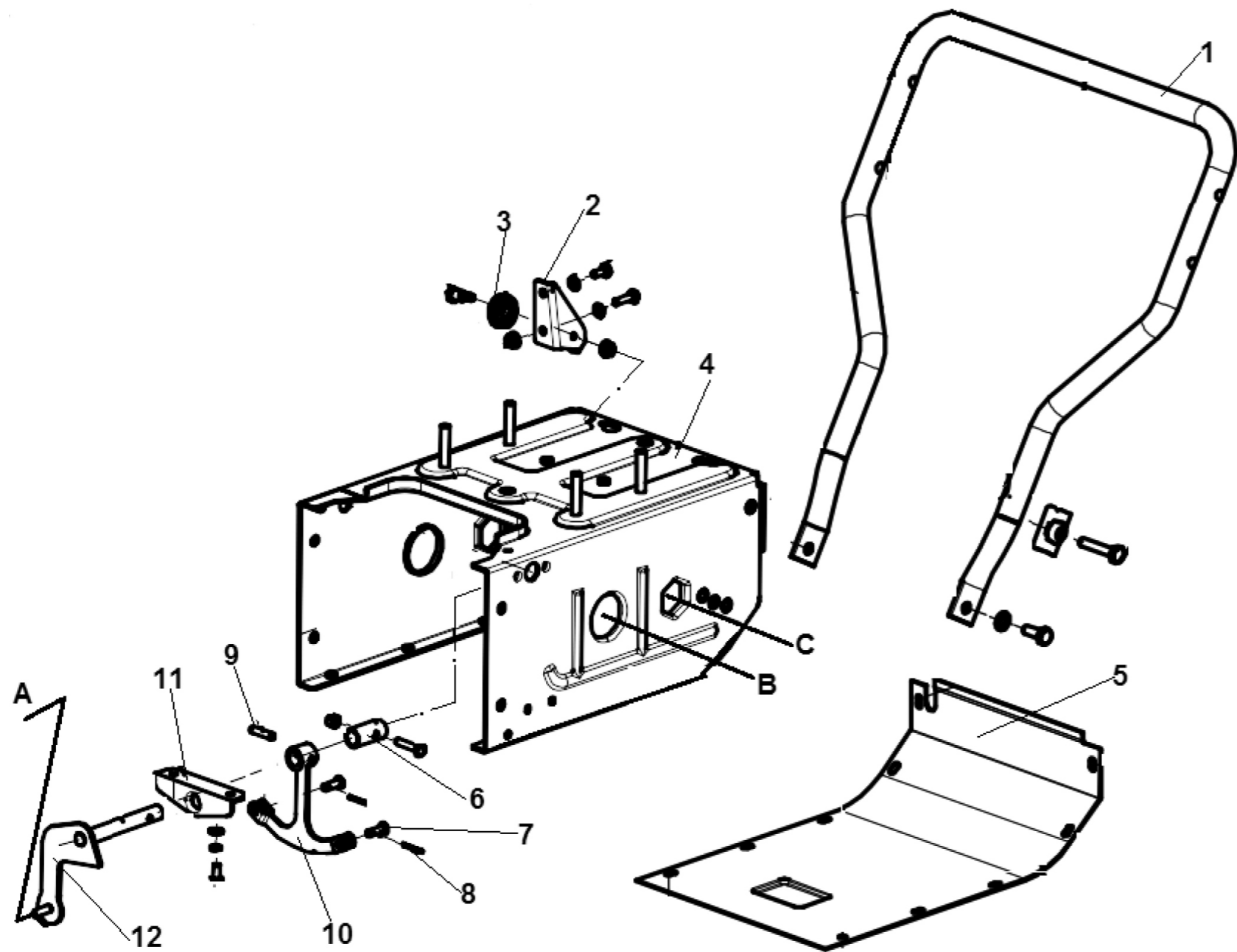


# МСБ-01-756

ПЕРЕЧЕНЬ ДЕТАЛЕЙ

№	Артикул	Наименование
1	CARVER 170F	Двигатель
2	SJ-018	Пружина натяжки ремня хода
3	SJ-08-0722-02(SJ-45)	Кронштейн ролика ремня хода
4	SX-11-170	Ролик ремня хода
5	SJ-049	Шкив ремня привода хода М5
6	SJ-049-1	Шайба регулировочная *
7	PG-055	Шкив ремня привода шнека
8	SB-049	Болт М8
9	4L730	Ремень привода шнека 4LP730
10	SB-051	Ремень привода хода 5Мх750
11	PG-027	Кожух ремня защитный

**СБОРОЧНЫЕ ЕДИНИЦЫ И ДЕТАЛИ**

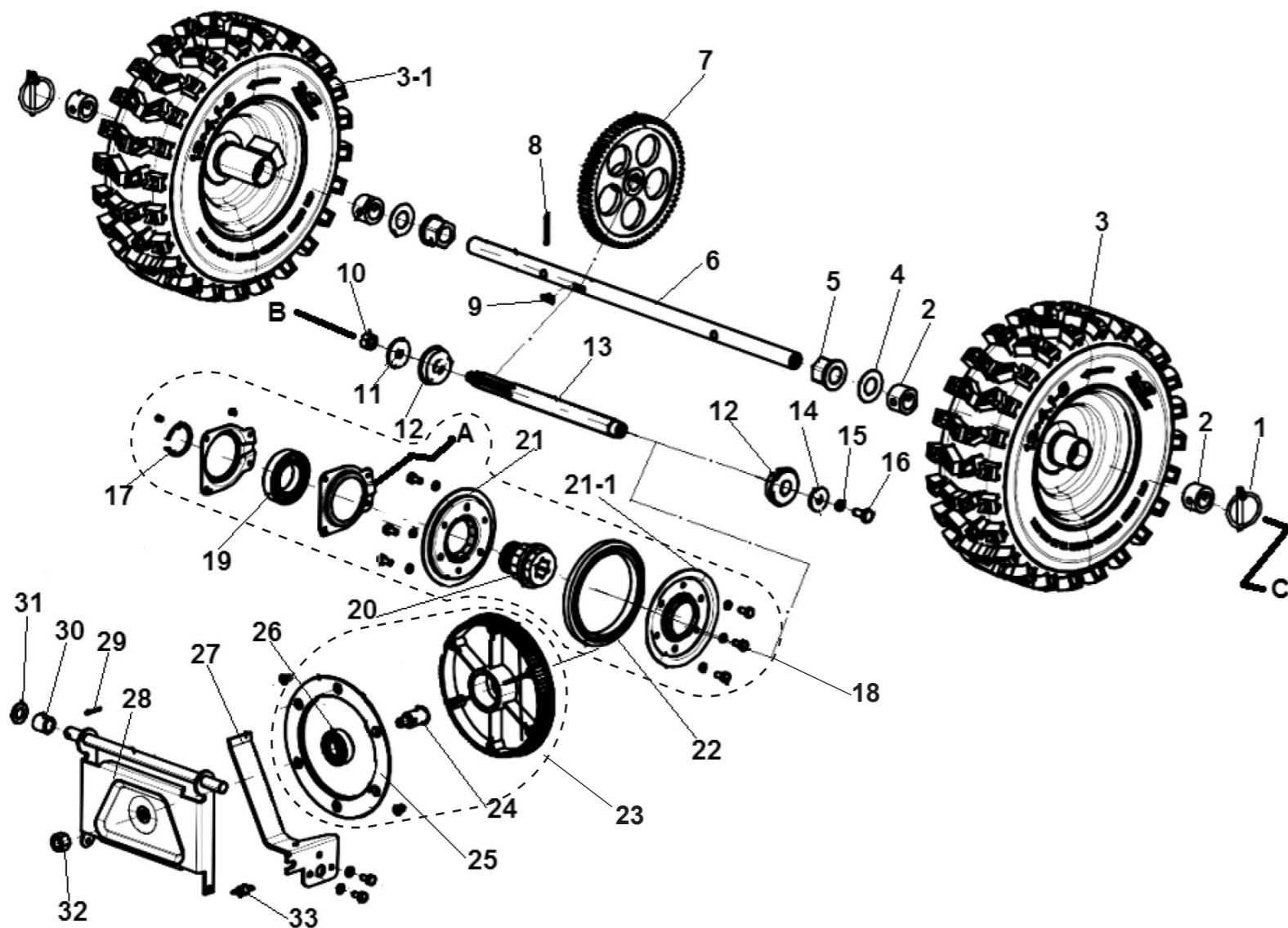


# МСБ-01-756

**ПЕРЕЧЕНЬ ДЕТАЛЕЙ**

№	Артикул	Наименование
1	PG-057	Рукоятка нижняя
2	SJ-016A	Кронштейн крепления ролика
3	SJ-016B	Ролик троса включения хода
4	PG-025	Корпус коробки передач
5	PG-020	Поддон
6	SJ-214	Втулка крепления рычага
7	SJ-233	Палец крепления тросов хода
8	SB-130	Шплинт
9	SB-142	Штифт 6x30
10	SJ-211	Рычаг тросов хода
11	SJ-002	Кронштейн крепления рычага
12	SJ-040	Рычаг фрикционного колеса

СБОРОЧНЫЕ ЕДИНИЦЫ И ДЕТАЛИ

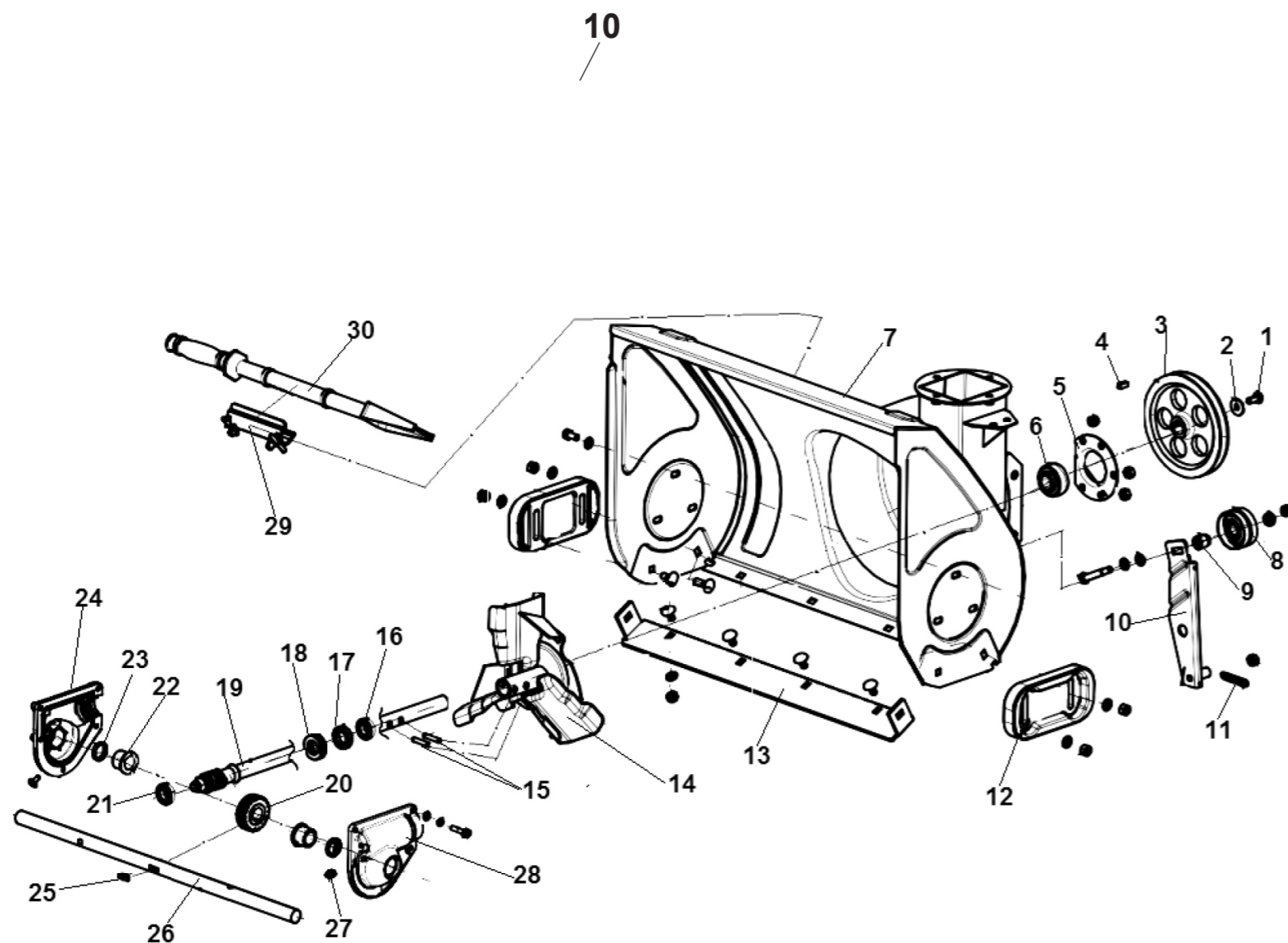


# МСБ-01-756

ПЕРЕЧЕНЬ ДЕТАЛЕЙ

№	Артикул	Наименование
1	SJ-066	Стопор колеса
3	TC-13L	Колесо левое в сборе Ф19мм
3-1	TC-13R	Колесо правое в сборе Ф19мм
4	SB-093	Шайба 19,5x38x1,5
5	SJ-026	Втулка оси
6	PG-041	Вал колесный
7	PG-048	Шестерня большая
8	SB-019	Штифт 4x30
9	SB-018	Шпонка 5x7,5x19
10	SB-064	Гайка М10
11	SB-059	Шайба 10,5x28x2
12	KBE-6203	Подшипник 6203RS со стопорным кольцом
13	PG-045	Вал шестерня
14	SB-053	Шайба 8,5x28x2
15		Шайба-гровер
16	SB-075	Болт М8x20
17	SB-057	Кольцо стопорное Ф35*
18	SJ-013B	Фрикционное колесо в сборе *
19	6007	Подшипник 6007*
20	SJ-013C	Втулка диска фрикциона*
21	SJ-013AB	Корпус колеса фрикциона правая* половина
	SJ-013AC	Корпус колеса фрикциона левая половина*
22	SJ-013D-14	Кольцо фрикционное 98x124
23	SJ-010	Диск фрикционный в сборе
26	6203	Подшипник 6203
27	SJ-015-2012	Ограничитель ремня
28	SJ-007	Площадка
29	SB-063	Штифт 2,5x25
30	SJ-107	Втулка
31	SB-065	Шайба 13x24x2
32	SB-064	ГайкаМ10
33	PG-069	Пружина

СБОРОЧНЫЕ ЕДИНИЦЫ И ДЕТАЛИ



# МСБ-01-756

ПЕРЕЧЕНЬ ДЕТАЛЕЙ

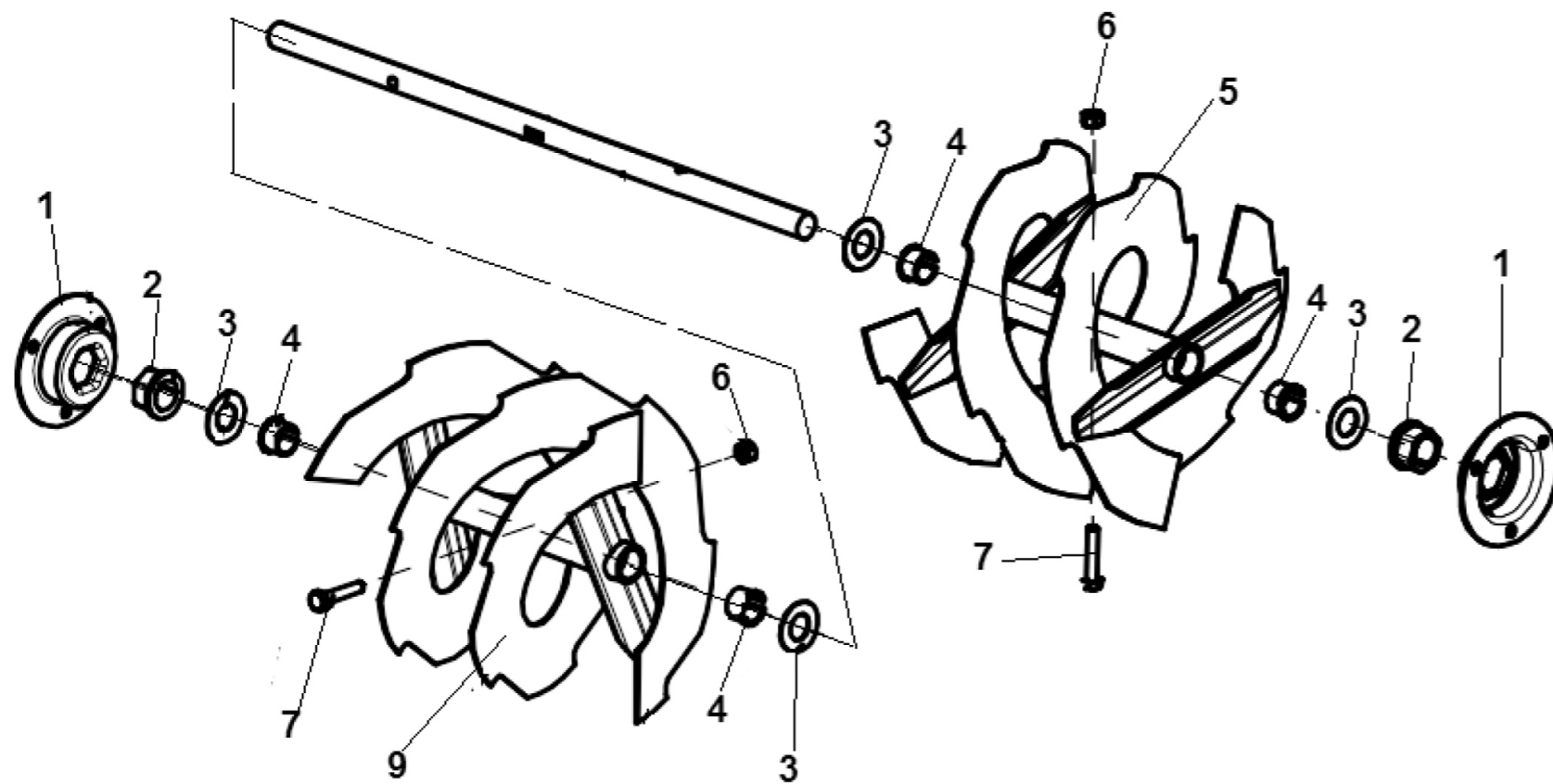
№	Артикул	Наименование
1	SB-075	Болт М8
2	SB-076	Шайба 8,5x28x2
3	PG-054	Шкив шнека
4	SB-078	Шпонка 6x6x14
5	SJ-004	Крышка подшипника
6	PG-060	Подшипник сферический
7	PG-040HJ	Ковш
8	SX-11-170	Натяжной ролик
9	SJ-008B	Втулка
10	PG-070HJ	Рычаг натяжного ролика
11	PG-071	Пружина
12	PG-028	Полосья
13	PG-019	Нож подрезной
14	PG-034HJ	Ротор (импеллер), выбрасыватель
15	SB-103	Штифт пружинный 6x30
16	OS-32x20x6	Сальник редуктора
17	BE-6904	Подшипник вала 6904
18	BE-51104	Подшипник упорный 51104
19	PG-001	Вал червячный
20	PG-002	Шестерня редуктора
21	6901	Подшипник вала редуктора 6901
22	SJ-108-1	Втулка вала шнека
23	OS-30x19x7	Сальник редуктора 30x19x7
24	PG-004	Корпус редуктора пр.
25	SB-018	Шпонка 5x7,5x19
26	PG-003	Вал шнека
27	RM-5HP	Тавотница
28	PG-007	Корпус редуктора лев.
29	SJ-151	Крепление лопатки
30	SJ-150	Лопатка для чистки желоба

# МСБ-01-756

**СБОРОЧНЫЕ ЕДИНИЦЫ И ДЕТАЛИ**

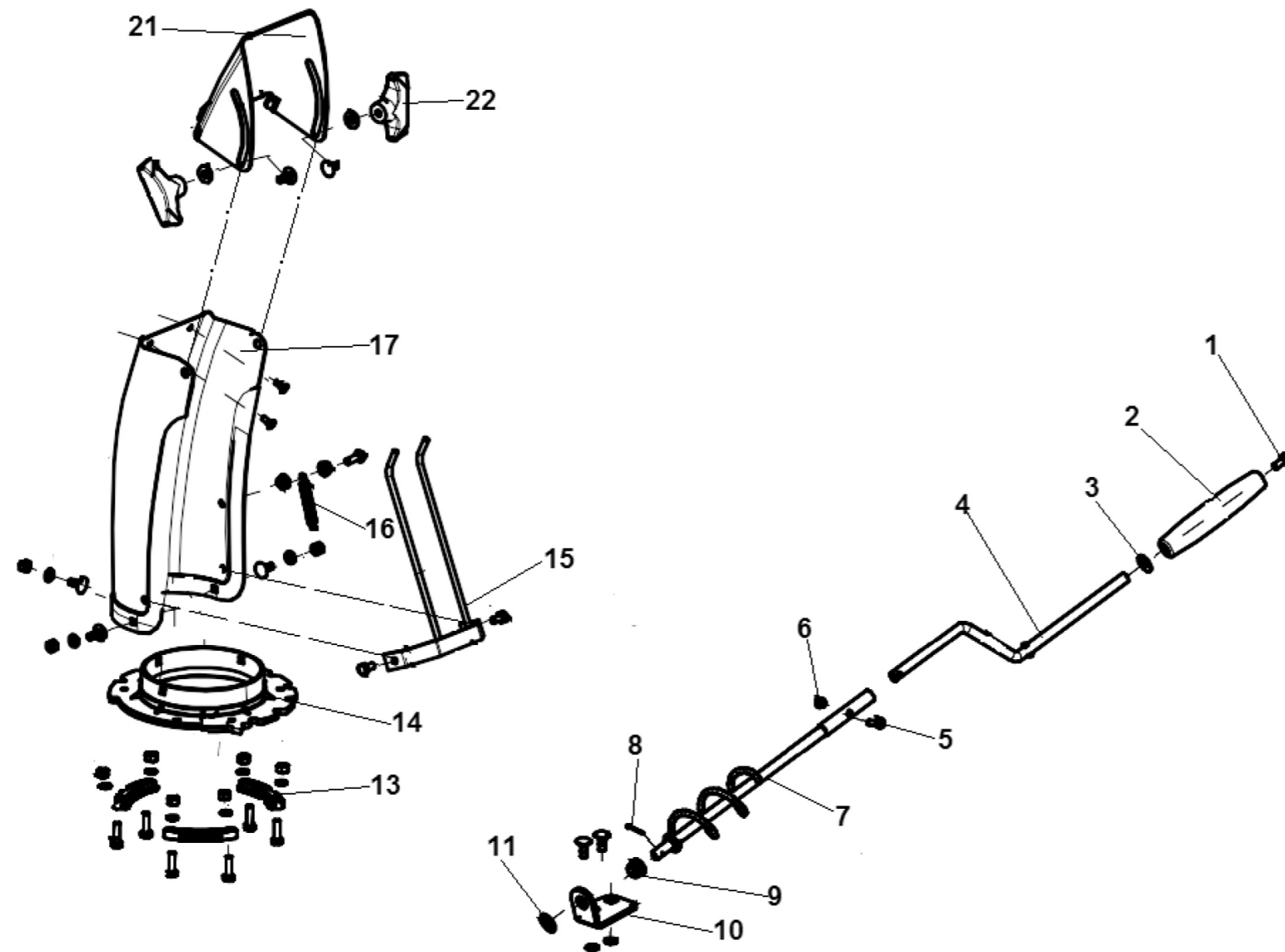
**ПЕРЕЧЕНЬ ДЕТАЛЕЙ**

№	Артикул	Наименование
1	SJ-024	Корпус опорной втулки
2	SJ-020	Втулка вала шнека шестигранная
3	SB-093	Шайба 19,5 x 38x1,5
4	SJ-019	Втулка шнека
5	PG-039HJ	Шнек левый
6		Шплинт
7	SJ-070	Штифт срезной , болт срезной 8мм
9	PG-015HJ	Шнек правый



# МСБ-01-756

## СБОРОЧНЫЕ ЕДИНИЦЫ И ДЕТАЛИ



## ПЕРЕЧЕНЬ ДЕТАЛЕЙ

№	Артикул	Наименование
1	HFB-6x12	Болт М6x12
2	SJ-018	Ручка рычага поворота желоба
3	FB-6x18x1.5	Шайба 6x18x1,5
4	PG-065	Рычаг поворота желоба верхний
5	B-4008	Болт
6		Гайка
7	XA-04-102	Рычаг поворота желоба нижний
8	SB-080	Шплинт
9	SJ-011A	Втулка упорная
10	SJ-011XS	Кронштейн крепления рычага
11	SB-025	Шайба 8,5x16x1,5
13	S00PPS53058	Сектор
14	PG-006	Кольцо поворотное
15	XA-04-48	Рассекатель
16	SJ-036	Пружина
17	PG-058	Желоб
18		
19		
20		
21	PG-059	Козырек желоба
22		Гайка крепления козырька